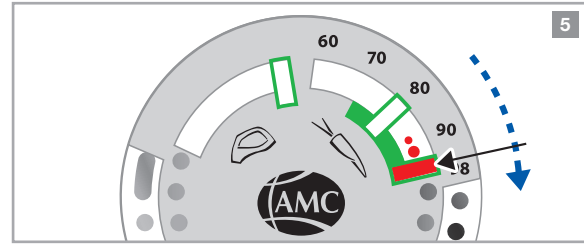


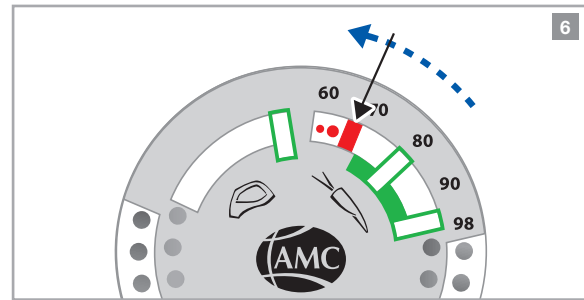
▪ **Ist die Temperatur zu hoch?** 5

→ Stufe am Herd weiter reduzieren oder ganz ausschalten.

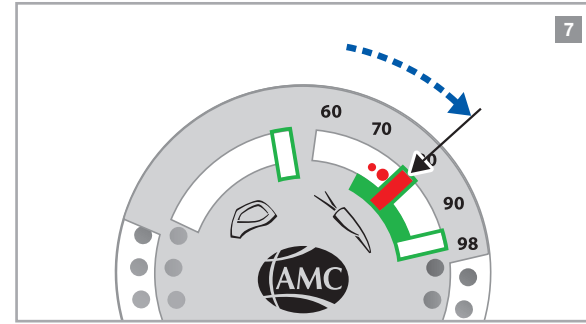


▪ **Ist die Temperatur zu tief?** 6

→ Höhere Stufe am Herd einstellen.



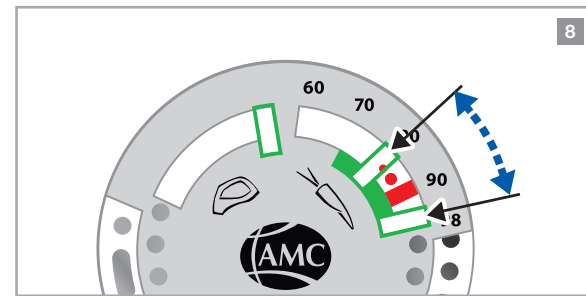
- Der rote Zeiger des Visiotherm beginnt sich nach kurzer Zeit zu bewegen.
- Sobald der Zeiger im Gemüsefenster steht, ist genügend aufgeheizt. 7



→ Niedrigere Stufe am Herd einstellen.

- Der rote Zeiger läuft weiter in den idealen grünen Bereich zwischen 80 °C und dem Stoppfenster. Dort sollte der Zeiger für die restliche Garzeit verbleiben. 8

→ Anzeige am Visiotherm weiter beachten. Temperatur regulieren nach Bedarf wie zuvor beschrieben.



3. Garen ohne Zusatz von Wasser

- Das tropfnasse Gemüse in den Topf geben (Füllmenge ½ bis ¾).
- Verschlössen mit Deckel auf höchster Stufe aufheizen.

AMC Deutschland
Alfa Metalcraft Corporation
Handelsgesellschaft mbH
55408 Bingen
Deutschland
T: +49 6721 - 180 01

de@amc.info
f AMC Deutschland
t AMC International
www.amc.info

AMC Schweiz
Alfa Metalcraft AG
Buonaserstrasse 30
6343 Rotkreuz
Schweiz
T: +41 41 - 799 51 11

ch@amc.info
f AMC Schweiz
t AMC International
www.amc.info

AMC Österreich
Alfa Metalcraft Corporation
Handelsgesellschaft mbH
Handelskai 388/Top 861
1020 Wien | Österreich
T: +43 1 - 258 26 18 0

at@amc.info
f AMC Österreich
t AMC International
www.amc.info

AMC International
Alfa Metalcraft Corporation AG
Buonaserstrasse 30
6343 Rotkreuz
Switzerland
T: +41 41 - 799 52 22

info@amc.info
f AMC International
t AMC International
www.amc.info



AMC Visiotherm



Gebrauchsanleitung

Lesen Sie diese Gebrauchsanleitung aufmerksam durch, bevor Sie den Visiotherm verwenden. Gebrauchsanleitung aufbewahren, an Nachbesitzer weitergeben.

Bedeutung der Symbole



Für die Sicherheit wichtige Anweisungen. Nichtbeachtung kann zu Verletzungen oder Schäden führen.



Schlechter Betriebszustand oder unsachgemäße Verwendung.



Guter Betriebszustand oder sachgemäße Verwendung.

Arbeitsschritte sind mit einem Pfeil hervorgehoben.



Nützliche Anwenderhinweise.



Hinweise zu **Umweltschutz, Ökologie und Ökonomie.**

Sicherheit



- Gefahren durch Hitze beachten, heißen Deckel nur am Visiotherm anfassen.
- Bitte beachten Sie unbedingt auch die Gebrauchsanleitungen der verwendeten Töpfe.
- Den Visiotherm nicht im Backofen oder in der Mikrowelle benutzen.

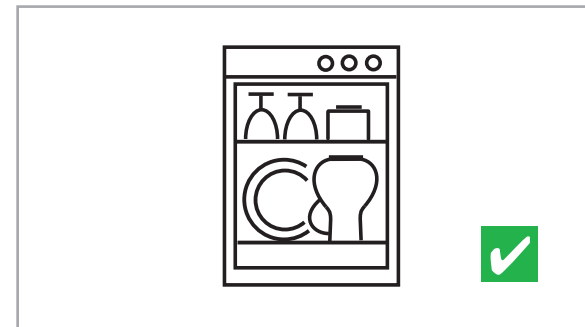


Entsorgung

Der Visiotherm gehört nicht in den Hausmüll, die Materialien sind wiederverwertbar. Entsorgen Sie das Gerät bei Bedarf bitte umweltgerecht und entsprechend den örtlichen Vorschriften.

Pflege und Wartung

- Reinigung in der Spülmaschine zulässig, Deckel und Visiotherm auseinander schrauben.
- Für Reinigung von Hand, Spültuch oder weichen Schwamm verwenden. Gut abtrocknen.

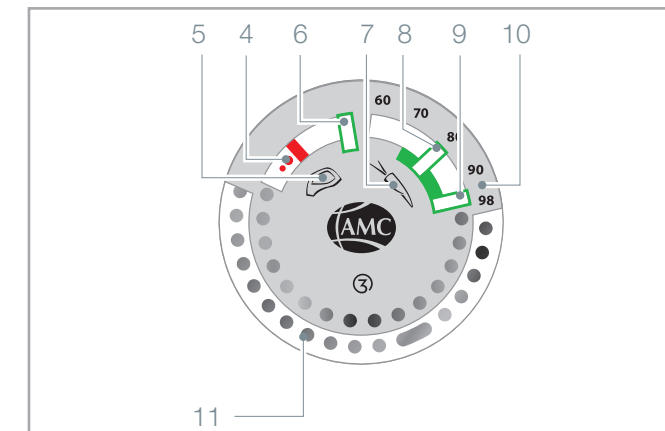
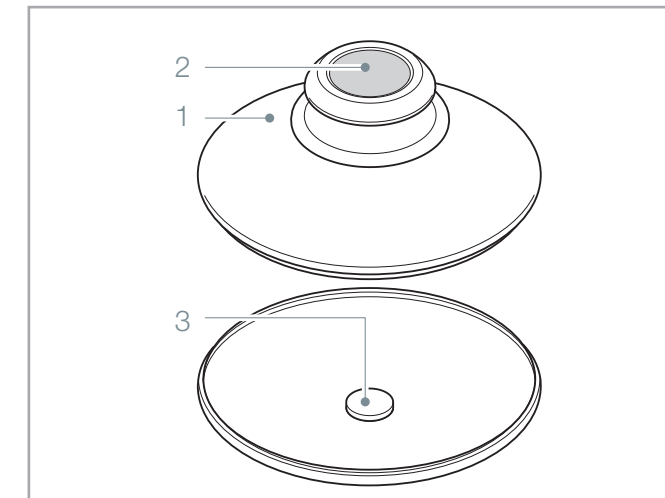
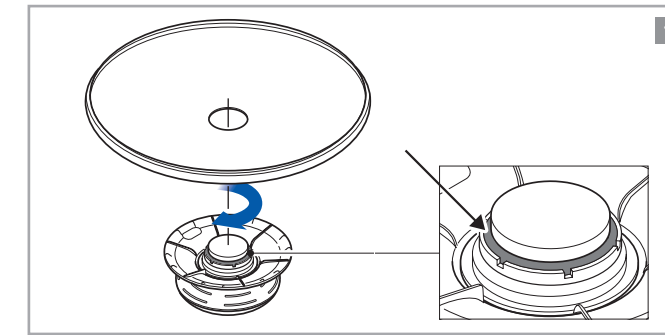


- Geeignete Reinigungsmittel sind Magic Foam oder ein neutrales Spülmittel.
- Die Anzeigescheibe des Visiotherm soll sauber und trocken sein.
- Kontrollieren Sie, ob der rote O-Ring unten am Sensotherm vorhanden ist. **1**

1. Aufbau und Funktionen

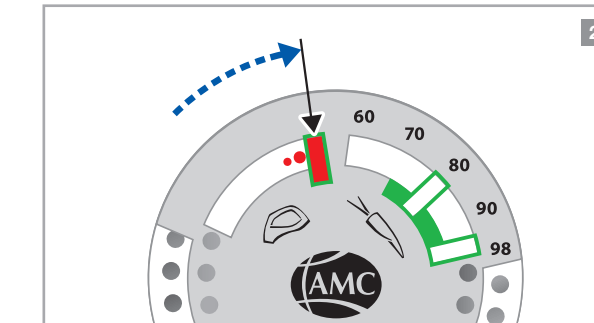
Der Visiotherm auf AMC Deckeln misst und zeigt die Temperatur im Topf an. Der Visiotherm hilft Ihnen bei der Überwachung des Garvorgangs.

- Deckel
- Visiotherm
- Sensotherm (Temperaturfühler)
- Zeiger
- Symbol "Kotelett"
- "Bratfenster"
- Symbol "Möhre"
- "Gemüsefenster"
- "Stoppfenster"
- Temperaturskala
- Messpunkte (für Anwendung mit dem Audiotherm)



2. Braten ohne Zusatz von Fett

- Leeren Topf, verschlossen mit dem Deckel, auf höchster Stufe aufheizen.
- Der rote Zeiger des Visiotherm beginnt sich nach kurzer Zeit zu bewegen.
- Sobald der Zeiger im Bratfenster steht, ist die optimale Temperatur für das Anbraten erreicht. **2**



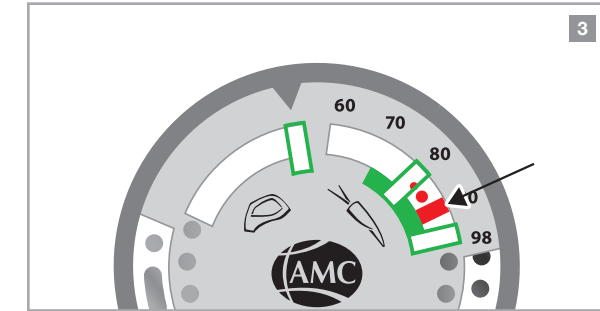
Anbraten ohne Deckel

- Deckel abnehmen, das Fleisch hineinlegen und mit einem Pfannenwender leicht andrücken.
- Niedrigere Stufe am Herd einstellen.
- Sobald sich das Fleisch leicht vom Boden löst, wenden und die andere Seite anbraten.

Anbraten mit Deckel

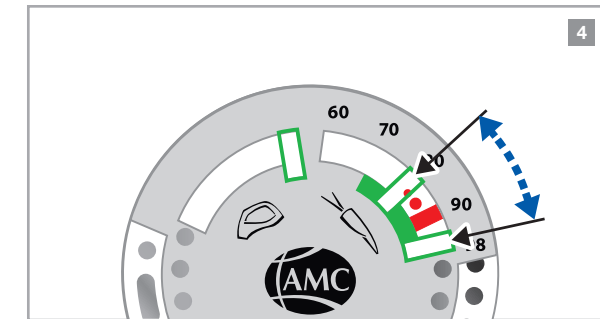
- Deckel abnehmen, das Fleisch hineinlegen, den Deckel wieder auflegen.
- Niedrigere Stufe am Herd einstellen.
- Sobald auf dem Visiotherm 90 °C erreicht sind **3**, Fleisch wenden und geeignete Stufe einstellen:

Bei großen oder vielen Fleischstücken niedrigste Stufe, bei wenigen Fleischstücken (z. B. 1 oder 2 Stück) ausschalten. Deckel wieder auflegen und fertig braten.



Vorgehen bei größeren Fleischstücken (z. B. Putenbraten)

- Zuerst wie oben beschrieben mit oder ohne Deckel anbraten, dann bei Wunsch Saucenzutaten zugeben und den Deckel auflegen.
- Der Zeiger läuft weiter in den idealen grünen Bereich zwischen 80 °C und dem Stoppfenster. Dort sollte der Zeiger für die restliche Garzeit verbleiben. **4**



- Anzeige am Visiotherm weiter beachten. Temperatur regulieren nach Bedarf: