



Besser essen.
Besser leben.



AMC Navigenio



Gebrauchsanleitung

Das Premium
Kochsystem

www.amc.info

Lesen Sie diese Gebrauchsanleitung aufmerksam durch, bevor Sie den Navigenio verwenden. Gebrauchsanleitung aufbewahren, an Nachbesitzer weitergeben.

Bedeutung der Symbole



Für die Sicherheit wichtige Anweisungen. Nichtbeachtung kann zu Verletzungen oder Schäden führen.



Nützliche Anwenderhinweise.



Schlechter Betriebszustand oder unsachgemäße Verwendung.



Hinweise zu **Umweltschutz, Ökologie und Ökonomie.**




Guter Betriebszustand oder sachgemäße Verwendung.

Arbeitsschritte sind mit einem Pfeil hervorgehoben.

Gültigkeit

Diese Gebrauchsanleitung gilt für das Modell Navigenio, Typ C8100. Das Typenschild ist unter einem der Griffe eingeprägt.

1. Bestimmungsgemäße Verwendung und Sicherheit	4	3. Bedienung	10
Geeignete Töpfe	4	3.1 Einsatz als mobile Kochstelle	10
Beschädigungen vermeiden, unsachgemäße Verwendung vermeiden	4	3.2 Einsatz als Mini-Backofen (Überkopf-Funktion) zum Gratinieren und Backen	11
 Mögliche Gefahren durch Elektrizität	5	Einsatz zum Gratinieren	11
Mögliche Gefahren durch Hitze, Brandgefahr	6	Einsatz zum Backen	12
Beaufsichtigung	6	4. Pflege und Wartung	12
Pflege und Wartung	7	5. Technische Daten	13
Entsorgung	7	6. Was tun, wenn...	13
2. Ihr Navigenio		7. AMC Kundenservice	14
2.1 Aufbau	8		
2.2 Funktion und Anwendung	9		
Einsatz als mobile Kochstelle	9		
Einsatz als Mini-Backofen (Überkopf-Funktion) zum Gratinieren und Backen	9		

1. Bestimmungsgemäße Verwendung und Sicherheit

Der Navigenio dient als mobile Kochstelle und als Mini-Backofen. Er darf nur für diesen Zweck verwendet werden. Der Navigenio ist ausschließlich für den Gebrauch im Haushalt und nicht für die Anwendung im gewerblichen Bereich vorgesehen.

Bei einer unsachgemäßen Verwendung können Gefahren entstehen. Gebrauchsanleitung – insbesondere Angaben in diesem Kapitel – beachten und einhalten.

Geeignete Töpfe

Beim Einsatz als **mobile Kochstelle**:

- AMC Töpfe 16, 20 und 24 cm bis max. 6,5 l, außerdem Pfannen 28 cm
- Wok 36 cm
- Arondo 28 cm, Eurasia 24 und 28 cm

Beim Einsatz als **Mini-Backofen (Überkopf-Funktion)**:

- AMC Töpfe 20 und 24 cm

Beschädigungen vermeiden, unsachgemäße Verwendung vermeiden



Um Überhitzung zu vermeiden ...

- mit dem Navigenio in Kochstellen-Funktion einen leeren Topf nicht länger als 10 Minuten beheizen.
- den Navigenio nicht als Mini-Backofen (Überkopf-Funktion) auf einem leeren Topf betreiben.
- bei Einsatz als Mini-Backofen (Überkopf-Funktion) mit Topf auf elektrischer Herdkochstelle diese nur auf niedriger Stufe einschalten.

Um Beschädigung zu vermeiden ...

- den Navigenio nicht als Mini-Backofen (Überkopf-Funktion) über einer offenen Gaskochstelle verwenden.
- die Glaskeramik-Kochzone nicht als Ablagefläche zum Schneiden verwenden. Keine spitzen Gegenstände auf der Glaskeramik-Kochzone verwenden und auf einen Einzelpunkt konzentrierte Belastungen vermeiden.

Um unsachgemäße Verwendung zu vermeiden ...

- Navigenio mit einem Untersetzer verwenden. Besonders wichtig ist dies auf wärmeempfindlichen Flächen (z. B. Kunststoff, antike Tische).
- nie wackelige Unterlagen benutzen.
- keine Töpfe auf dem Navigenio transportieren.
- nie Nahrungsmittel direkt oder in verpackter Form (Kunststoffbehälter oder Schalen aus Aluminiumfolie) auf der Glaskeramik-Kochzone zubereiten.
- Kombi-Schüsseln und Servierschalen nicht zum Überbacken mit Navigenio nutzen.
- bei Überkopf-Anwendung immer ausreichend Abstand zwischen Navigenio und Speise lassen. In der Regel soll die Füllmenge im Topf $\frac{2}{3}$ nicht überschreiten.
- vor Garbeginn immer darauf achten, dass der Boden des Topfes und die Glaskeramik-Kochzone sauber und trocken sind.
- Navigenio immer sachgemäß reinigen. Manipulationen am Navigenio sind zu unterlassen.
- Navigenio nicht zum Beheizen eines Raumes verwenden, da die Lebensdauer des Heizkörpers dadurch deutlich reduziert werden kann.

- sollten Sie den Navigenio nicht mit einer externen Zeitschaltuhr oder einem separaten Fernwirksystem, z. B. einer automatischen Funksteckdose betreiben.
- Hinweise im Kapitel 4 „Pflege und Wartung“ beachten.



Mögliche Gefahren durch Elektrizität

Das Gerät wird elektrisch betrieben. Vermeiden Sie Stromschlag-Gefahr:



- Nur an ein Stromnetz mit einer Spannung gemäß Typenschild anschließen.
- Nur das Original-Anschlusskabel verwenden. Verlängerungskabel müssen von der gleichen Art sein.
- Das Netzkabel darf unter keinen Umständen mit der heißen Herdkochstelle oder heißem Kochgeschirr in Berührung kommen.
- Falls die Glaskeramik-Kochzone beschädigt wird oder bricht, sofort den Netzstecker ziehen.

- Ein beschädigtes Gerät darf nicht mehr betrieben werden. Kontaktieren Sie eine AMC Servicestelle.
- Ein beschädigtes Netzkabel sofort auswechseln.
- Reparaturen dürfen ausschließlich durch Fachkräfte einer autorisierten AMC Servicestelle ausgeführt werden.



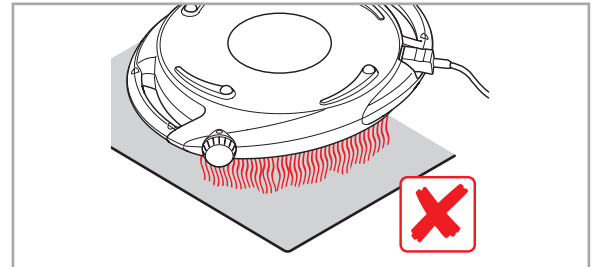
Mögliche Gefahren durch Hitze, Brandgefahr

Navigenio und verwendeter Topf werden beim Garen heiß. Verbrennungsgefahr, Brandgefahr.



- Nur die Griffe des Navigenio anfassen.
- Evtl. einen geeigneten Handschutz benutzen.
- In Brand geratene und in Flammen stehende Speiserückstände (z. B. Fett) nur mit einer Decke oder einem Tuch abdecken – niemals mit Wasser löschen.

- Nach der Verwendung als Mini-Backofen (Überkopf-Funktion) den Navigenio nicht mit der heißen Kochzone nach unten abstellen.



- Bei der Verwendung als Mini-Backofen (Überkopf-Funktion) den Topf immer auf eine hitzefeste Unterlage, wie z. B. den Herd, stellen.
- Navigenio nie auf eine heiße Herdkochstelle stellen. Das Gerät wird zerstört.



Beaufsichtigung

- Der Garvorgang muss beaufsichtigt werden. Wird der Audiotherm zur akustischen Überwachung des Garvorgangs benutzt, müssen Sie sich in Hörweite befinden.
- Unbeaufsichtigtes, unkontrolliertes Garen kann zu Überhitzung führen. Die Gerichte können verderben, der Topf kann beschädigt oder zerstört werden. Unfall- und Brandgefahr.

- Der Navigenio kann von Kindern ab 8 Jahren oder Personen mit reduzierten physischen, sensorischen oder geistigen Fähigkeiten oder Mangel an Erfahrung oder Wissen benutzt werden, wenn sie beaufsichtigt oder bezüglich des sicheren Gebrauches des Geräts unterwiesen wurden und die daraus resultierenden Gefahren verstanden haben.



- Kinder dürfen nicht mit dem Gerät spielen. Kinder jünger als 8 Jahre sind vom Gerät und Netzkabel fernzuhalten.

Pflege und Wartung

Pflegen und warten Sie den Navigenio regelmäßig, damit Funktion und Sicherheit gewährleistet sind.

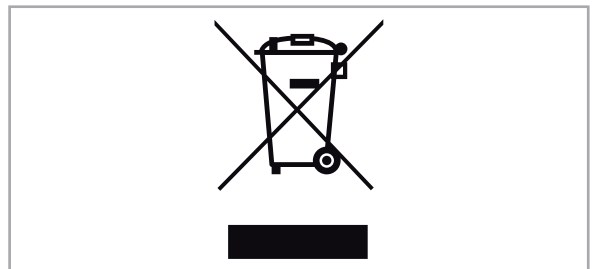
- Navigenio vor der ersten Benutzung mit einem sauberen, feuchten Tuch und einem milden Spülmittel reinigen. Anschließend mit einem sauberen, weichen Tuch trocknen. Die Klebefolie vom AMC Logo und Drehregler entfernen.

- Nach jeder Verwendung reinigen.
- Vor jeder Reinigung das Netzkabel aus der Steckdose ziehen.
- Navigenio vor dem Reinigen und Verstauen auskühlen lassen.
- Navigenio nie in Wasser tauchen oder in den Geschirrspüler geben.



Entsorgung

Der Navigenio gehört nicht in den Haushaltsmüll, die Materialien sind wiederverwertbar. Bei Bedarf umweltgerecht und entsprechend den örtlichen Vorschriften entsorgen (an eine Sammelstelle für das Recycling von elektrischen Geräten geben).

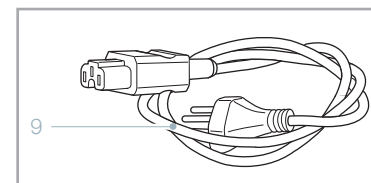
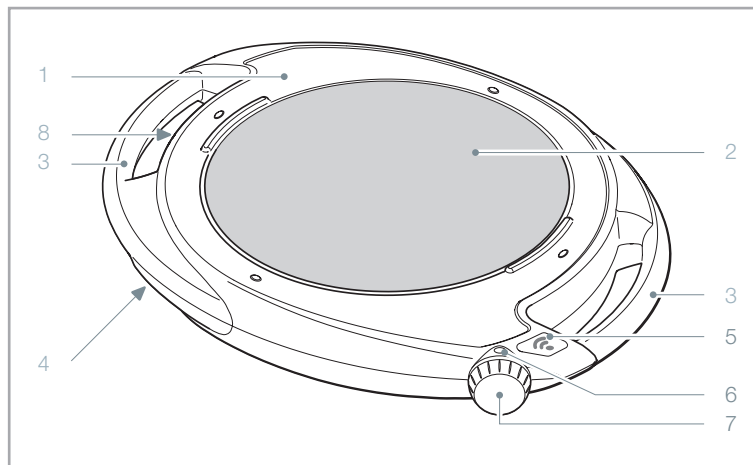


2. Ihr Navigenio

2.1 Aufbau

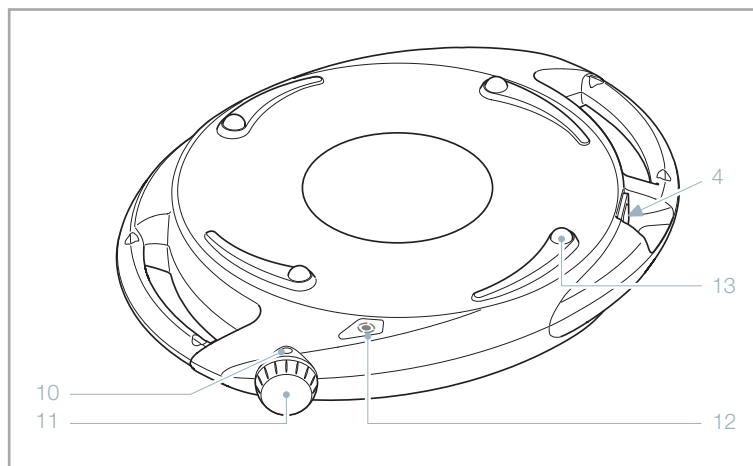
Kochstelle (Ansicht von oben)

- 1 Navigenio
- 2 Glaskeramik-Kochzone
- 3 Griff
- 4 Gerätestecker für Netzkabel
- 5 Betriebsanzeige/Funkanzeige
- 6 Stufenanzeige
- 7 Drehregler (6 Stufen, A)
- 8 Typenschild (eingepreßt)
- 9 Netzkabel






Überkopf-Funktion (Ansicht von unten)





- 10 Stufenanzeige
- 11 Drehregler (Stufen klein und groß für Überkopf-Funktion)
- 12 Betriebsanzeige/Funkanzeige
- 13 GummifüÙe



Betriebsanzeige/Funkanzeige (5)

	rot leuchtend	Navigenio ist eingeschaltet
	blau blinkend	Navigenio hat Funkverbindung mit dem Audiotherm* und wird von diesem gesteuert
	rot blinkend	Restwärmanzeige, sofern der Navigenio heiß ist

Betriebsanzeige/Funkanzeige bei Überkopf-Funktion (12)

	abwechselnd blau/rot blinkend	Navigenio wurde eingeschaltet, es kann eine Funkverbindung mit dem Audiotherm* hergestellt werden
	rot leuchtend	Navigenio ist im normalen Modus eingeschaltet
	blau blinkend	Navigenio ist im automatischen Modus in Verbindung mit dem Audiotherm* eingeschaltet
	rot blinkend	Restwärmanzeige, sofern der Navigenio heiß ist

* Funktionen mit dem Audiotherm siehe Gebrauchsanleitung „AMC Audiotherm“.

Restwärmanzeige

Anzeige ist erloschen: Glaskeramik-Kochzone ist soweit abgekühlt, dass keine Verbrennungsgefahr mehr besteht. Aus Sicherheitsgründen ist diese Funktion so ausgeführt, dass die Anzeige eventuell immer noch blinkt, obwohl sich die Glaskeramik-Kochzone schon fast kalt anfühlt (bei günstigen Abkühlungsverhältnissen).



Die Restwärmanzeige ist nur aktiv, wenn der Navigenio am Stromnetz angeschlossen ist. Wird das Netzkabel sofort nach dem Ausschalten vom Stromnetz getrennt, kann Verbrennungsgefahr bestehen.

2.2 Funktion und Anwendung

Einsatz als mobile Kochstelle

Als mobile Kochstelle für Küche und Freizeit, überall wo ein elektrischer Anschluss vorhanden ist.

Einsatz als Mini-Backofen zum Gratinieren oder Backen



Zum Gratinieren kann der Navigenio überkopf (d. h. mit der Glaskeramik-Kochzone nach unten) auf einen AMC Topf aufgelegt werden. Schnell, unkompliziert und energiesparend.

Zum Backen kann der Navigenio als zusätzliche Wärmequelle überkopf auf einen Topf aufgelegt werden, der auf einer elektrischen Herdkochstelle steht.

Zusammen mit dem Audiotherm ergeben sich weitere Einsatzmöglichkeiten zum automatisierten Garen und Backen:

- Einsatz als automatische Kochstelle mit Audiotherm
- Einsatz als Mini-Backofen (Überkopf-Funktion) mit Audiotherm (Timer-Automatik zum Gratinieren oder Backen)

Siehe Gebrauchsanleitung „AMC Audiotherm“.

3. Bedienung

3.1 Einsatz als mobile Kochstelle

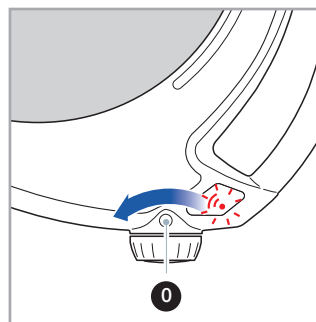
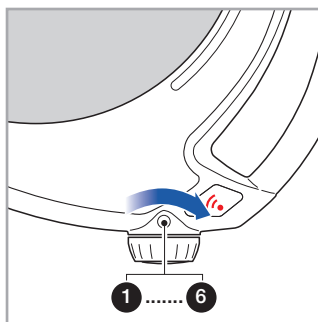
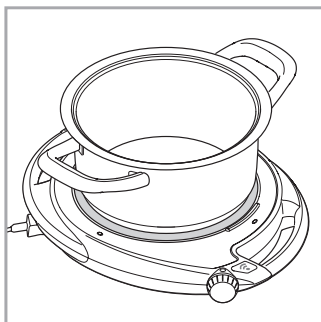


Nur geeignete AMC Töpfe verwenden (siehe „Geeignete Töpfe“, Seite 4).

- Netzkabel am Navigenio und am Stromnetz anschließen.
- Topf zentrisch auf die Glaskeramik-Kochzone stellen.
- Einschalten: Drehregler auf die gewünschte Stufe stellen.
 - Stufe 1 (geringste Leistung) bis 6 (höchste Leistung).
 - Betriebsanzeige leuchtet rot.
 - Navigenio beginnt sofort zu heizen.



- Geeignete Stufen nach der AMC Garmethode:
 - Stufe 6 zum Aufheizen beim Garen oder Braten.
 - Stufe 2 zum Anbraten, Fertiggaren oder Fertigbraten, je nach Topfgröße und Gargutmenge.
 - Siehe auch Angaben im AMC Kochbuch oder im Rezeptteil.
 - Mit dem Drehregler in Stellung „A“ können Sie (in Verbindung mit einem Audiotherm) automatisch garen, siehe Gebrauchsanleitung „AMC Audiotherm“.
- Ausschalten: Drehregler auf „0“ stellen.
- Die Restwärmeanzeige blinkt rot.



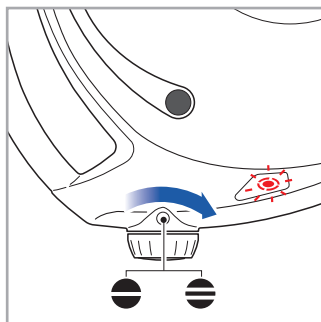
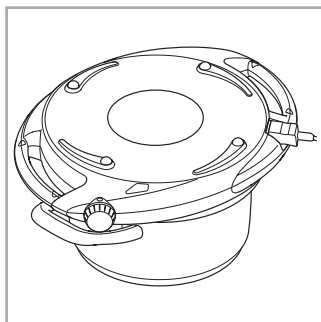
3.2 Einsatz als Mini-Backofen (Überkopf-Funktion) zum Gratinieren oder Backen

Einsatz zum Gratinieren



- Nur Töpfe 20 und 24 cm verwenden.
- Topf immer auf eine hitzefeste Unterlage, wie z. B. den Herd, stellen.

- Netzkabel am Navigenio und am Stromnetz anschließen.
- Topf auf eine hitzefeste Unterlage stellen.
- Navigenio überkopf auf den Topf legen.
- Einschalten: Den Drehregler auf die gewünschte Stufe stellen. Stufe ● (klein) oder ● (groß).



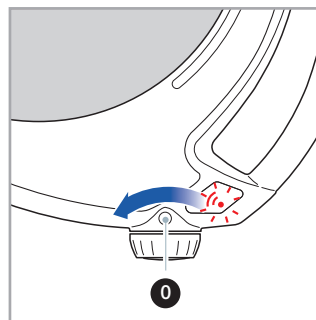
- Betriebsanzeige blinkt während einer Minute abwechselnd blau und rot, und leuchtet danach rot.
- Navigenio beginnt sofort zu heizen.

Angaben zur geeigneten Stufe für den Einsatz als Mini-Backofen finden Sie im Rezeptteil.



- Solange die Betriebsanzeige abwechselnd blau und rot blinkt, kann der Audiotherm für die automatische Steuerung des Navigenio eingestellt werden (siehe Gebrauchsanleitung „AMC Audiotherm“).
- Beim Gratinieren oder Backen entweicht Dampf.
- Wird der Navigenio während des Überkopfbetriebs abgenommen und umgedreht, ertönt ein sich wiederholender Signalton und das Gerät heizt nicht mehr. Zum Wiedereinschalten im Überkopfbetrieb am Drehregler drehen (um mindestens einen Rastpunkt) und erneut auf die gewünschte Stufe stellen.
- Ausschalten: Drehregler auf „0“ stellen.
- Navigenio abnehmen, umdrehen und abstellen.
 - Restwärmeanzeige blinkt rot.

Wird der Navigenio nach dem Gratinieren oder Backen nicht abgenommen, kann die Kruste durchfeuchten und nachbräunen.



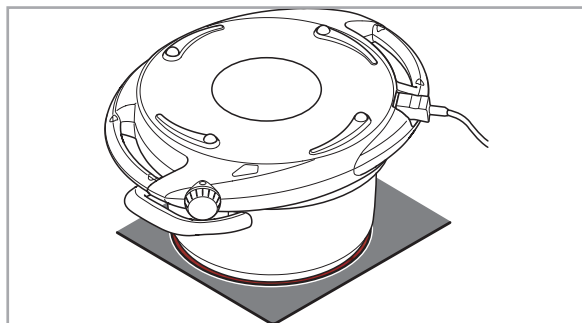
Einsatz zum Backen

Dabei ist der Navigenio auf einen Topf auf einer Herdkochstelle aufgelegt.



- Netzkabel darf unter keinen Umständen mit heißen Herdkochstellen oder heißem Kochgeschirr in Berührung kommen.
- Um Beschädigungen zu vermeiden, den Navigenio nicht über einer offenen Gaskochstelle verwenden.
- Um Überhitzung zu vermeiden, den Navigenio nicht auf einem leeren Topf betreiben.
- Um Überhitzung zu vermeiden, die Herdkochstelle nur auf niedriger Stufe einschalten.

Bedienung wie vorne beschrieben.



4. Pflege und Wartung



- Vor jeder Reinigung Netzkabel aus der Steckdose ziehen.
- Gerät vor der Reinigung und dem Verstauen auskühlen lassen.
- Gerät nie in Wasser tauchen oder in den Geschirrspüler geben.
- Niemals organische Lösungsmittel oder Benzin verwenden.
- Ebenfalls für die Reinigung ungeeignet sind:
 - aggressive Reinigungsmittel und Scheuermittel in Pulverform oder flüssiger Form
 - verseifte Stahlwolle
 - raue Schmirgelseite von Schwämmen
 - Handwaschpasten

Pflegen und warten Sie den Navigenio wie folgt:

- Nach jeder Verwendung reinigen.
- Eingebrannte Nahrungsmittelrückstände auf der Glaskeramik-Kochzone mit einem Glaskeramikschaber entfernen.
- Griff und Kunststoffteile mit einem feuchten Tuch und einem milden Spülmittel reinigen. Wir empfehlen Magic Foam.
- Stärkere Verschmutzungen mit Magic Stone entfernen.

- Glaskeramik-Kochzone kann mit Magic Stone gereinigt werden.
- Zucker, zuckerhaltige und saure Speisen sowie Aluminium können die Glaskeramikoberfläche beschädigen, deshalb sofort entfernen.
- Sand und ähnliche Verschmutzungen können Kratzer auf der Glaskeramikoberfläche und dem Boden des Topfs verursachen, deshalb sofort entfernen.
- Überkochendes Gargut sofort entfernen.

5. Technische Daten

Typ C8100
 Spannung 220–240 V
 Frequenz 50/60 Hz
 Leistung 1800 W
 Heizkreisdurchmesser 18 cm
 Kennzeichnung



6. Was tun, wenn...

... der Navigenio selbständig ausschaltet?



- Aus Sicherheitsgründen ist das Gerät mit einem Temperaturschutzschalter ausgerüstet, der das Gerät bei Überhitzung ausschaltet.



Warten, bis der Navigenio von selbst wieder einschaltet.

Dies kann bis zu 30 Minuten dauern.

... der Navigenio ausschaltet, weil die Funkverbindung mit dem Audiotherm* abgebrochen ist (Betriebsanzeige dunkel)



- Drehregler auf „0“ und dann erneut auf „A“ stellen.
- Audiotherm* nochmals initialisieren.

* Für Funktionen mit dem Audiotherm siehe Gebrauchsanleitung „AMC Audiotherm“.

**... der Navigenio während des Überkopf-
betriebs abgenommen und umgedreht wird
und ein Signalton ertönt?**



- Der Navigenio hat ausgeschaltet, damit das Gerät nicht weiterheizt, wenn es abgenommen wurde.
- Wenn Überkopfbetrieb beendet ist: Navigenio ausschalten.
- Wenn Überkopfbetrieb fortgesetzt werden soll: Navigenio wieder auf den Topf aufsetzen, am Drehregler drehen (um mindestens einen Rastpunkt) und erneut auf gewünschte Stufe stellen.

... die Sicherung dauernd durchbrennt?



- Kontrollieren Sie, ob die ausgewählte Steckdose genügend abgesichert ist (minimal 10 Ampere).
- Schalten Sie weitere Elektrogeräte am gleichen Stromkreis ab.

7. AMC Kundenservice

Kundenservice ist bei AMC ein fortwährendes Bestreben, um den Wünschen und Bedürfnissen unserer Kunden gerecht zu werden! Wenn Sie also zusätzliche Fragen oder Anregungen haben, nehmen Sie bitte mit uns Kontakt auf! Wir werden Ihnen gerne helfen!

AMC Deutschland

AMC Alfa Metalcraft Corporation

Handelsgesellschaft mbH

55408 Bingen

Germany

T: +49 6721 – 180 01

F: +49 6721 – 180 326

Mail: de@amc.info

Facebook: www.facebook.com/amcdeutschland

www.amc.info

AMC (Schweiz)

Alfa Metalcraft AG

Buonaserstrasse 30

6343 Rotkreuz

Switzerland

T: +41 41 – 799 51 11

F: +41 41 – 790 40 10

Mail: ch@amc.info

Facebook: www.facebook.com/amcschweiz

www.amc.info

AMC Österreich

AMC Handelsgesellschaft mbH

Handelskai 388/Top 861

1020 Wien

Austria

T: +43 1 – 258 26 18 0

F: +43 1 – 258 26 18 58

Mail: at@amc.info

Facebook: www.facebook.com/amcoesterreich

www.amc.info

AMC International

Alfa Metalcraft Corporation AG

Buonaserstrasse 30

6343 Rotkreuz

Switzerland

T: +41 41 – 799 52 22

F: +41 41 – 790 27 44

Mail: info@amc.info

Facebook: www.facebook.com/amcinternational

www.amc.info